

ГИДРАВЛИЧЕСКИЕ И МЕХАНИЧЕСКИЕ ИНСТРУМЕНТЫ



Продолжая расширять свою линию высокопроизводительных промышленных инструментов, фирма Power Team предлагает ассортимент гаечных ключей с гидравлическим крутящим моментом. В сочетании с насосами с гаечным ключом с ограниченным моментом затягивания эти инструменты стали стандартными для рынка. Фирма Power Team Cable Tools, ранее известная как Brock Equipment Company, известна с 1945 года. В 2000 году фирма Brock была приобретена

компанией SPX. Мы с удовольствием представляем эту испытанную временем линию инструментов под торговой маркой Power Team.

Сегодня, когда мы готовимся отметить 80-ю годовщину нашей работы на рынке промышленного инструмента, мы по-прежнему расширяем свой ассортимент промышленного оборудования и принимаем на себя новые обязательства соответствия качеству с целью обеспечения Вашего полного

удовлетворения нашей продукцией. Как и на все продукты фирмы Power Team, на эти инструменты распространяется гарантия Power Team Lifetime Marathon, обеспечивающая защиту наших потребителей от возможных дефектов материалов и их обработки.

(Для получения более подробной информации обращаться на завод-изготовитель)

Стр.
СЕРИЯ Y...156

Гайковерт с квадратной головкой
Максимальный момент затягивания
14 130 Нм



Стр.
**КЛИНОВЫЕ
РАСШИРИТЕЛИ...166**

1 и 1½ тонн



Стр.
СЕРИЯ PE-NUT...176

Насос для обжима



Стр.
СЕРИЯ F...157

Гайковерт с квадратной головкой
Максимальный момент затягивания
4104 Нм



Стр.
**СТРУБЦИНЫ
ГИДРАВЛИЧЕСКИЕ
...167**



Стр.
СЕРИЯ PE18...177

Насос для обжима



Стр.
СЕРИЯ LC...158

Гайковерт с квадратной головкой
Максимальный момент затягивания
42 036 Нм



Стр.
СЕРИЯ MIT...168

Инструмент для опрессовки
кабельных наконечников



Стр.
СЕРИЯ PG120...178

Насос для обжима



Стр.
**СОЕДИНИТЕЛЬНЫЕ
ВСТАВКИ...159**

Шестигранный ключ с ограничением
по моменту затягивания



Стр.
СЕРИЯ ННТ...169

Инструмент для опрессовки
кабельных наконечников



Стр.
**ДИЭЛЕКТРИЧЕСКИЙ
ШЛАНГ...179**



Стр.
СЕРИЯ SQV...160

Гайковерт с квадратной головкой
Максимальный момент затягивания
40 200 Нм



Стр.
СЕРИЯ RSCT ...170

Инструмент для опрессовки
кабельных наконечников



Стр.
**ГИДРАВЛИЧЕСКИЕ
ПЕРФОРАТОРЫ
...180-181**



Стр.
РЕЗОТWR...161

Электронасос для гайковертов



Стр.
СЕРИЯ НТР...171

Инструмент для опрессовки
кабельных наконечников



Стр.
**ТЕСТЕРЫ ДЛЯ
ГИДРАВЛИЧЕСКИХ
СИСТЕМ...182**



Стр.
PE 55TWR...162

Электронасос для гайковертов



Стр.
СЕРИЯ 60/100...172

Инструмент для опрессовки
кабельных наконечников



Стр.
**ТЕСТЕР ДЛЯ
ГИДРАВЛИЧЕСКОЙ
СИСТЕМЫ...183-184**



Стр.
RWP55...163

насос с пневмоприводом



Стр.
СЕРИЯ ННС...173

Резак гидравлический



Стр.
ПАССАТИЖИ...185



Стр.
**ГАЙКОРЕЗЫ
ГИДРАВЛИЧЕСКИЕ
...164**

15 и 25 тонн



Стр.
СЕРИЯ НСР...174

Резак гидравлический



Стр.
**ИНСТРУМЕНТЫ ДЛЯ
ТЕХНИЧЕСКОГО
ОБСЛУЖИВАНИЯ...186**



Стр.
**ГИДРАВЛИЧЕСКИЙ
РАСШИРИТЕЛЬ...165**

5 и 10 тонн



Стр.
СЕРИЯ 25...175

Гидравлический
усилительный насос



Стр.
**ГАЕЧНЫЕ КЛЮЧИ
И МОНТИРОВКИ...187**



Гайковерт

С КВАДРАТНОЙ ГОЛОВКОЙ

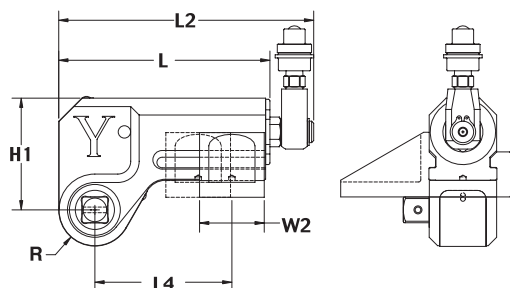
СЕРИЯ Y

**МАХ МОМЕНТ ЗАТЯГИВАНИЯ
14.000 Нм 700 бар**

Простой в применении в условиях тяжелых нагрузок. Обеспеченная точность и скорость под нагрузкой. Возможность как ослабления, так и затягивания гаек

ЭКОНОМИЧНЫЙ ИНСТРУМЕНТ С КВАДРАТНОЙ ГОЛОВКОЙ

- Рычаг с двумя точками реакции
- Корпус, устойчивый к деформации кручения
- Неразъемный, со скользящей квадратной головкой
- Одностороннего действия



ГИДРАВЛИЧЕСКИЕ ИНСТРУМЕНТЫ

Артикул	H1 (мм)	L1 (мм)	L2 (мм)	L4 (мм)	R (мм)	Ширина головки, мм	W2 (мм)
Y1PT	86	135	172	102	28	51	51
Y3PT	115	178	216	137	38	67	64
Y5PT	146	229	277	182	48	89	77
Y8PT	153	237	285	191	51	93	89
Y10PT	172	261	305	204	55	99	96

Модель инструмента	Квадрат, дюймов	Макс. момент затягивания - Мин. момент затягивания, Нм	Вес инструмента, кг
Y1PT	$\frac{3}{4}$	14130 – 230	2,54
Y3PT	1	4015 – 585	5,67
Y5PT	$1\frac{1}{2}$	7594 – 1120	12,52
Y8PT	$1\frac{1}{2}$	11119 – 1640	14,34
Y10PT	$1\frac{1}{2}$	14130 – 1980	17,78

Гайковерт

с квадратной головкой

СЕРИЯ F

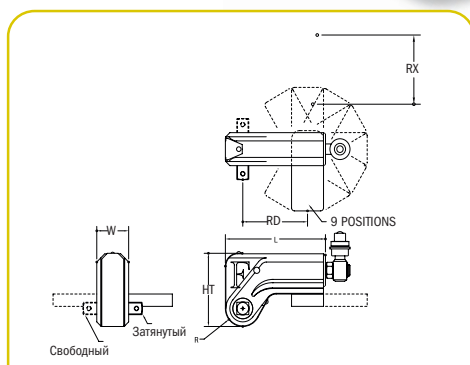
МАХ МОМЕНТ ЗАТЯГИВАНИЯ

14.130 Нм 700 бар

Компактная конструкция для работы в условиях высоких нагрузок при обработке фланцев и корпуса

ЛЕГКИЙ, ЭКОНОМИЧНЫЙ ИНСТРУМЕНТ С КВАДРАТОМ

- Возможность поворота шланга на 360° обеспечивает универсальность инструмента
- Рычаг с 9 точками подстройки
- Корпус, устойчивый к деформации кручения
- Неразъемный, со скользящим квадратом
- Одностороннего действия



Артикул	H1 (мм)	L1 (мм)	L (мм)	RX (мм)	RD (мм)
F05PT	75	19	105	47	69
F1PT	112	28	178	67	102
F3PT	149	38	229	89	137

Артикул	Квадрат, дюймов	Макс. момент затягивания - Мин. момент затягивания, Нм	Вес инструмента, кг
F05PT	1/2"	4104 – 64	0,91
F1PT	1"	1630 – 230	2,54
F3PT	1"	4015 – 585	5,67

Вспомогательное оборудование для насосов

Стр. 106-109

Технические данные

Стр. 228

Указания по крутящему моменту при затягивании

Стр. 232

Гайковерт малой высоты

СЕРИЯ LC

**МАХ МОМЕНТ ЗАТЯГИВАНИЯ
41.625 Нм 700 бар**

Среди особых характеристик этого инструмента с легким весом, предназначенного для применения в условиях высоких нагрузок, можно выделить длинную шейку, укороченную высоту и малый радиус, что делает его идеальным при необходимости доступа к труднодоступным болтовым соединениям.



* Соединительные вставки поставляются по отдельному заказу. Инструмент не оснащен соединительными вставками

ГИДРАВЛИЧЕСКИЕ ИНСТРУМЕНТЫ

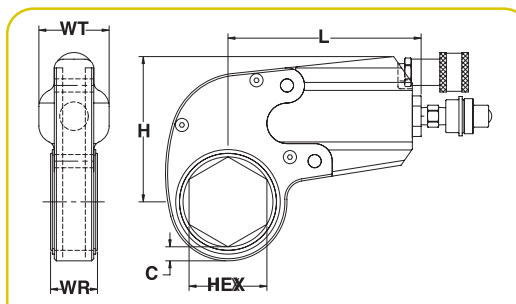
ГАЕЧНЫЕ КЛЮЧИ МАЛОЙ ВЫСОТЫ

- За счет небольшой высоты и малых радиусов обеспечивается универсальность посадки
- Легкозаменяемые соединительные вставки с храповым механизмом - нет болтовых креплений, заменяются по типу кассеты
- Корпус, устойчивый к деформации кручения, - дублированное блокирование, конструкция со двоянным корпусом.
- Реакция траектории ключа в процессе работы - работа без деформации кручения
- Может трансформироваться - оснащен шестигранным 12-точечным патроном с корончатой гайкой.
- Специальная конструкция рычага Quick-Torq обеспечивает быстрый цикл.

Гайковерт серии LC разработан для наиболее труднодоступных участков болтовых соединений на промышленных предприятиях и оборудовании. Его большой популярности способствовали длинная горловина, небольшая высота и малый радиус. В серии LC предусмотрена трансформация инструмента за счет

универсальных шестигранных соединительных вставок, которые могут быстро подсоединяться к кожуху гидравлического двигателя, при этом замена соединительных вставок в зависимости от их размера может производиться в ходе работы и без применения каких-либо инструментов

Благодаря тому, что соединительные вставки крепятся на задней части инструмента, его можно удерживать в нужном положении за счет шлангов дублированной линии, обеспечивающих четырехкратную надежность. Если позволяет зазор, можно устанавливать гладкие шестигранные вставки.



ШЛАНГИ ДВОЙНАЯ ЛИНИЯ

TWH5C	5 м, внутр. диам. 6,4 мм, полиуретан
TWH20	6 м, внутр. диам. 9,5 мм, диэлектр.
RWH50	15 м, внутр. диам. 9,5 мм, диэлектр.

Артикул	C (мм)	H (мм)	L (мм)	WR (мм)	WT (мм)
LC4PT	14	177	186	45	64
LC8PT	18	192	234	56	77
LC20PT	23	221	274	64	89
LC30PT	30	253	312	77	77

Артикул	Диапазон размеров (мм)	Диапазон размеров шестигранника (дюймов)	Макс. момент - Мин. момент, Нм	Вес инструмента (кг)
LC2PT	32 – 60	1 ^{-1/4} to 2 ^{-3/8}	2.240 – 220	2,36
LC4PT	46 – 80	1 ^{-13/16} to 3 ^{-1/8}	5.290 – 530	5,01
LC8PT	60 – 100	2 ^{-3/8} to 3 ^{-7/8}	11.795 – 1.180	9,30
LC20PT	75 – 115	3 ^{-1/8} to 4 ^{-5/8}	28.000 – 1.385	18,78
LC30PT	90 – 155	3 ^{-1/8} to 6 ^{-1/8}	41.625 – 4.070	28,12

Вспомогательное оборудование для насосов
Стр. 106-109

Технические данные
Стр. 228

Указания по крутящему моменту при затягивании
Стр. 232

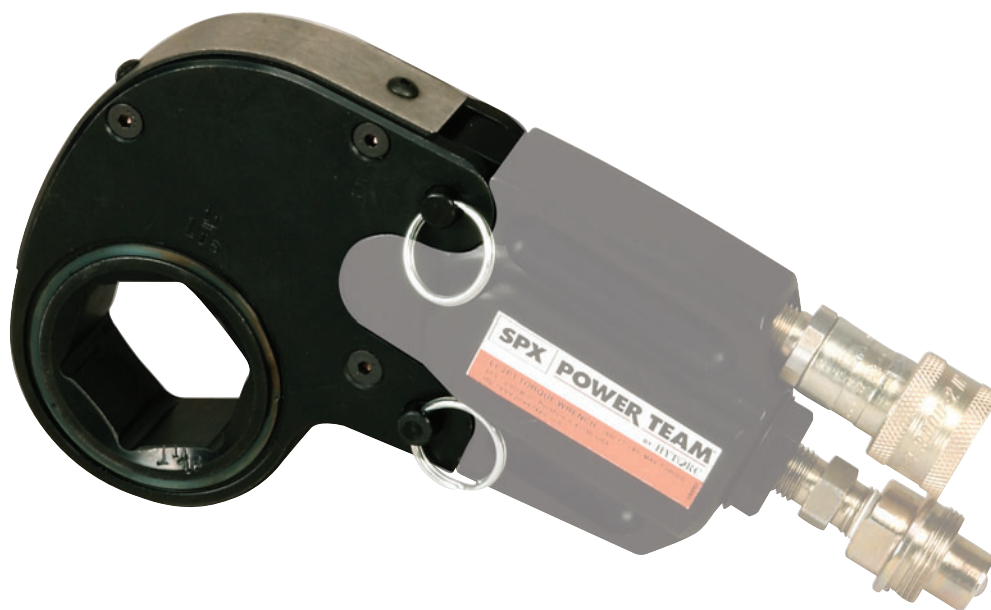
Соединительные вставки

Ключ с ограничением по моменту затягивания. Серия LC

МАХ МОМЕНТ ЗАТЯГИВАНИЯ
41.625 Нм 700 бар

СОЕДИНИТЕЛЬНЫЕ ВСТАВКИ

- Изящная конструкция обеспечивает доступ в углы за счет высокого участка горловины
- Предлагаются наиболее общие размеры
- По отдельному заказу можно получить специальные размеры (обращаться на завод-изготовитель)



ГИДРАВЛИЧЕСКИЕ ИНСТРУМЕНТЫ

РАЗМЕР СОЕДИНИТЕЛЬНЫЙ ВСТАВОК

Артикул	Диапазон размеров шестигранника, мм *														
	32	36	41	46	50	55	60	65	70	75	80	90	100	110	120
LC2PT	-L2	-L3	-L4	-L5	-L6	-L7	-L8								
LC4PT				-L3	-L4	-L5	-L6	-L7	-L8	-L9	-L10				
LC8PT							-L3	-L4	-L5	-L6	-L7	-L9	-L11		
LC20PT										-L3	-L4	-L5	L6	-L7	-L8
LC30PT												-L5	-L6	-L7	-L8

Сведения для заказов: При заказе шестигранника размером 60 мм для инструмента LC4PT следует указать номер детали LC4PT-L6.

Для оформления заказа на другие размеры обращаться на завод-изготовитель.

* Измерения шестигранников производились поперек лысок. За размер шестигранника должна приниматься величина, немного превышающая размер болта.

Гайковерт

С КВАДРАТНОЙ ГОЛОВКОЙ

СЕРИЯ SQV

МАХ МОМЕНТ ЗАТЯГИВАНИЯ
40.200 Нм 700 бар

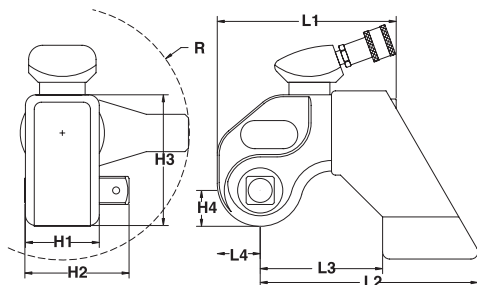
Интегрированная конструкция с системой предотвращения стопорения. При разработке применялись технологии прецизионной механической обработки и прочные сплавы



ГАЕЧНЫЕ КЛЮЧИ С ОГРАНИЧЕНИЕМ ПО МОМЕНТУ ЗАТЯГИВАНИЯ И КВАДРАТАМИ - ДВУСТОРОННЕЕ ДЕЙСТВИЕ

- Уникальная возможность вращения на 360° и рычаг с 60 точками реакции и поворотом на 360°
- Храповой механизм с прецизионными зубьями обеспечивает абсолютную точность
- Интегрированная конструкция с системой предотвращения стопорения и приложением давления через привод
- Специально рассчитанные радиус, горловина и геометрия головки способствуют соответствию любым участкам
- Конструкция, обеспечивающая длинный ход и предотвращение стопорения
- Безопасность работы со свободными руками

ГИДРАВЛИЧЕСКИЕ ИНСТРУМЕНТЫ



ШЛАНГИ ДВОЙНАЯ ЛИНИЯ

TWH5C	5 м, внутр. диам. 6,4 мм, полиур.
TWH20	6 м, внутр. диам. 9,5 мм, диэл.
RWH50	15 м, внутр. диам. 9,5 мм, диэл.

Артикул	L1 (мм)	L2 (мм)	L3 (мм)	L4 (мм)	H1 (мм)	H2 (мм)	H3	H4 (мм)	(мм)
SQV06PT	104	126	71	26	42	63	76	21	72
SQV2PT	125	151	87	30	50	71	90	25	86
SQV4PT	162	198	111	39	67	95	119	32	114
SQV8PT	220	268	151	53	91	131	167	47	155
SQV12PT	243	296	167	58	100	141	179	49	172
SQV30PT	344	423	238	84	144	209	256	71	247

Артикул	Квадрат, дюймов	Макс. момент - Мин. момент, Нм	Вес (кг)
SQV06PT*	3/4	815 – 95	1,09
SQV2PT	3/4	1.560 – 240	2,09
SQV4PT	1	4.090 – 620	4,58
SQV8PT	1-1/2	11.600 – 1.880	11,70
SQV12PT	1-1/2	14.915 – 2.240	13,84
SQV30PT*	2-1/2	40.675 – 4.000	31,30

* Шпоночная канавка

ЭЛЕКТРОНАСОС VANGUARD® ДЛЯ ГАЙКОВЕРТОВ

- Двухскоростной насос для работы при обычных нагрузках
- Внешний настраиваемый регулятор давления
- Возможность отвода бокового встроенного редукционного клапана обеспечивает защиту инструмента
- Легкий доступ к управлению и контролю прибора
- Применяется в инструментах двустороннего или одностороннего действия



Электронасос для ГАЙКОВЕРТОВ

СЕРИЯ РЕ30

Макс. расход
5 л/мин 700 бар

⚠ ВНИМАНИЕ: : Запрещается применение этой системы для подъемных операций

ГИДРАВЛИЧЕСКИЕ ИНСТРУМЕНТЫ

Артикул	Интенсивность подачи масла (л/мин)	Емкость масл. резервуара (л)	Потребление масла (л)	Общая ширина (мм)	Общая длина (мм)	Общая высота (мм)	Вес насоса заправленным маслом (кг)
РЕ30ТWP-E110*	5 л/мин при 7 бар	4,75	4,5	356	331	458	30,9
РЕ30ТWP-E220*	0,5 л/мин при 700 бар	4,75	4,5	356	331	458	33

Сведения об электрической системе

Электрический двигатель

4,000 об/мин
0,75 кВт, 115V/50 Гц, 13 А
0,75 кВт, 220V/50 Гц, 7 А

Электрическое управление

Дистанционное управление
24 в при длине провода 3 м

* В соответствии с Европейскими правилами, разработан и утвержден для работы при частоте 50 Гц

Вспомогательное оборудование для насосов

Стр. 106-109

Технические данные

Стр. 228

Указания по крутящему моменту при затягивании

Стр. 232

Электронасос

НАСОС ДЛЯ ГАЙКОВЕРТОВ

СЕРИЯ PE55

Макс. расход

11,5 л/мин 700 бар

ЭЛЕКТРОНАСОС VANGUARD® ДЛЯ ГАЙКОВЕРТОВ

- Двухскоростной высокопроизводительный насос
- Внешний настраиваемый регулятор давления
- Возможность отвода бокового встроенного редукционного клапана обеспечивает защиту инструмента
- Легкий доступ к управлению и контролю прибора
- Применяется в инструментах двустороннего или одностороннего действия
- 4х-канальная магистраль (только в моделях с приставкой -4) позволяет одновременное применение до четырех инструментов.

ГИДРАВЛИЧЕСКИЕ ИНСТРУМЕНТЫ

⚠ ВНИМАНИЕ: : Запрещается применение этой системы для подъемных операций



Артикул	Интенсивность подачи масла (л/мин)	Емкость масл. резерв. (л)	Потребление масла (л)	Общая ширина (мм)	Общая длина (мм)	Общая высота (мм)	Вес насоса с заправл.маслом (кг)
PE55TWP							
PE55TWP-E110*	11,5 л/мин при 7 бар	9,5	8,4	435	241	460	34
PE55TWP-E220*	0,9 л/мин при 7 бар						
PE55TWP4							
PE55TWP4-E110*	11,5 л/мин при 7 бар	9,5	8,4	470	241	486	35,4
PE55TWP4-E220*	0,9 л/мин при 7 бар						

Сведения об электрической системе

Электрический двигатель

0,84 кВт, 12 000 об/мин
115 В, 25 А
110 В/50 Гц, 25 А
220 В/50 Гц, 13 А

Электрическое управление

Дистанционное управление
при длине провода 3 м

* В соответствии с Европейскими правилами, разработан и утвержден для работы при частоте 50 Гц

ПНЕВМАТИЧЕСКИЙ ГАЕЧНЫЙ КЛЮЧ С ОГРАНИЧЕННЫМ МОМЕНТОМ ЗАТЯГИВАНИЯ

- Применяется, когда воздух является предпочтительным источником питания
- Мощный двигатель 4 л.с. включается при приложении нагрузки
- Внешний настраиваемый регулятор давления
- Возможность отвода бокового встроенного редукционного клапана обеспечивает защиту инструмента
- Применяется в инструментах двустороннего или одностороннего действия



⚠ ВНИМАНИЕ: : Запрещается применение этой системы для подъемных операций

Насос

с ПНЕВМОПРИВОДОМ

СЕРИЯ RA55

Макс. расход
11,5 л/мин 700 бар

Артикул	Интенсивность подачи масла (л/мин)	Емкость масл. резерв. (л)	Потребление масла (л)	Общая ширина (мм)	Общая длина (мм)	Общая высота (мм)	Вес насоса с заправл.маслом (кг)
RWP55	7,6 л/мин при 7 бар 0,9 л/мин при 700 бар	9,5	8,4	450	280	483	44

Сведения об электрической системе

Электрический двигатель

2,25 кВт
1,4 м³/мин при 6 бар

Электрическое управление

Дистанционное управление
при длине провода 3 м

Вспомогательное оборудование для насосов

Стр. 106-109

Технические данные

Стр. 228

Указания по крутящему моменту при затягивании

Стр. 232

Гайкорезы гидравлические

Усилие 15 и 25 тонн

ГИДРАВЛИЧЕСКИЕ ГАЙКОРЕЗЫ

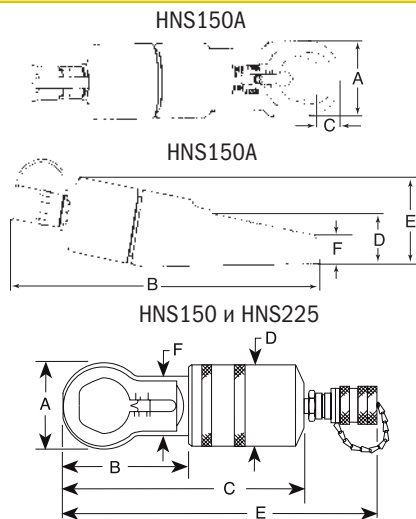
- Встроенная шкала на модели HNS150 обеспечивает упрощенную наладку гайкореза без опасности повреждения болта
- Специально разработанное высокопрочное лезвие обеспечивает точное проникновение до места трещины на гайке и предотвращает дальнейшее разрушение резьбы
- Лезвие гайкореза значительно усовершенствовано и обеспечивает повышение сопротивления скалыванию и разрушению на 800 % по сравнению с предшествующими моделями
- Все модели оснащены прочной

цельной режущей рамкой, соединенной с гидравлическим цилиндром для работы при высоких нагрузках

- Благодаря компактности обеспечивается применение гайкореза на труднодоступных участках и приложение усилия, достаточного для раскалывания наиболее прочно сплавившихся или заржавевших гаек.
- Для разделения гайки на половинки, которые можно легко извлечь, требуется просто расколоть гайку с одной стороны, повернуть гайкорез на 1/2 оборота и сделать второй надрез на противоположной стороне.



HNS150A



HNS150



HNS225



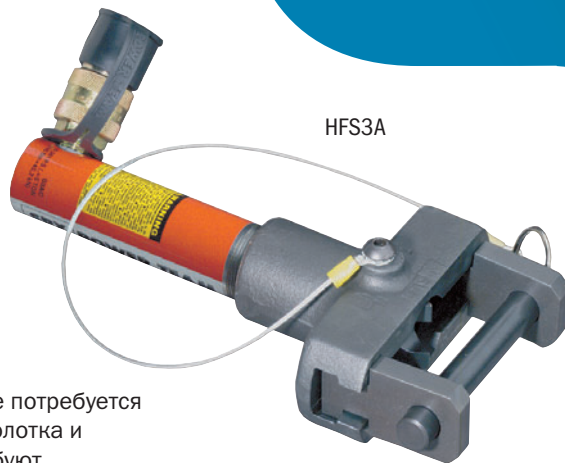
Вывернуть отметку на лезвии гайкореза по шкале

HNS150 и HNS225

Артикул	HNS150 и HNS225						Толщина головки (мм)	Сменные лезвия	Вес инструмента (кг)
	A	B	C	D	E	F			
HNS150	73	86	200	70	264	53	25,4	308840	3,7
HNS150A	77	361	27	54	94	30	25,4	351985	7,2
HNS225	108	153	366	99	C	82	38,1	308022	13,2

ПРОИЗВОДИТЕЛЬНОСТЬ

Артикул	Класс гайки			
	5 (2 или A)	9 (5 или B)	10 (8 или C)	12 (2 или H)
HNS150	1/2 - 1-1/2" (ММ)	1/2 - 1-1/2" (12,7-38,1 ММ)	1/2 - 1-5/16" (12,7-33 ММ)	1/2 - 1-1/8" (12,7-29 ММ)
HNS150A	1/2 - 1-1/2" (12,7-36 ММ)	1/2 - 1-1/2" (12,7-36 ММ)	1/2 - 1-5/16" (12,7-33 ММ)	1/2 - 1-1/8" (12,7-29 ММ)
HNS225	1-1/8 - 2-1/4" (29-57 ММ)	1-1/8 - 2-1/4" (54-57 ММ)	1-1/8 - 2-1/6" (29-55 ММ)	1-1/8 - 1-11/16" (29-43 ММ)

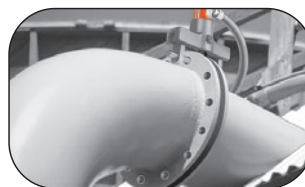


Гидравлический расширитель

для фланцев труб

5 и 10 тонн

- Больше Вам никогда не потребуется прибегать к помощи молотка и стамески, которые требуют значительных затрат времени и усилий. Для обеспечения равномерного приложения усилия съемники для фланцев нужно применять парами.
- Для большинства фланцев подходит стандартный клин с углом 60°; по отдельному заказу можно получить заостренные клинья с углом 30° и затупленные - с углом 60°.
- Модель HFS3A разработана для случаев, когда общая толщина фланцев и максимального расширения зазора составляет не менее 76,2 мм, а диаметр фланцевых болтов не менее 17,5 мм
- Если общая толщина фланцев и максимального расширения зазора составляет не менее 152,4 мм, а диаметр фланцевых болтов не менее 20,7 мм, рекомендуется применять модель HFS6A



350823



350822



350549



350550

Мощ-ть (тонн)	Артикул	Стандарт. тип клина	Клинья по отдельному		Мин. отверстие фланца (мм)			Макс. отверстие фланца (мм)			Комбинир. фланца (мм)	Макс. отверстие шпильки (мм)	диам. Вес (кг)
			30° заостр.	60° затупл.	60° станд.	60° затупл.	30°	60° станд.	60° затупл.	30°			
5	HFS3A	60° острый	350823	350822	1,6	25,4	1,6	38,1	38,1	18,3	76,2	17,4	4,1
10	HFS6A	60° острый	350549	350550	1,6	38,1	1,6	50,8	50,8	24,6	152,4	20,6	8,2

Технические данные

Стр. 228

Указания по крутящему моменту при затягивании

Стр. 232

Клиновые расширители

1-1½ ТОНН

ГИДРАВЛИЧЕСКИЕ ИНСТРУМЕНТЫ

- Применяется для поднятия механизмов либо для их захвата при заполнении опалубок, или переносе арматурных профилей, или при распрямлении конструкций.
- Соответствует требованиям стандарта ASME V30.1.
- Верхний и нижний захваты модели HS2000 выполнены из стали на основе высокопрочного сплава на ковочном прессе.
- Захваты оснащены механизмом пружинного возврата, который автоматически срабатывает при прекращении подачи давления.

№. HS2000 - Съемник усилием 1 т. При давлении 70 бар усилие составляет 908 кг при выдвигании на 102 мм. При выдвигании на 102 мм при полной нагрузке может блокироваться на одном конце. Для ввода захватов требуется зазор всего лишь 14,2 мм.

№. HS3000 - Съемник усилием 1 1/2 т. При давлении 70 бар усилие составляет 1 362 кг при выдвигании на 292 мм. Характеристики выше, чем у конкурентоспособных устройств. Для ввода захватов требуется зазор всего лишь 30,2 мм. При выдвигании на 292 мм при полной нагрузке может блокироваться на одном конце.

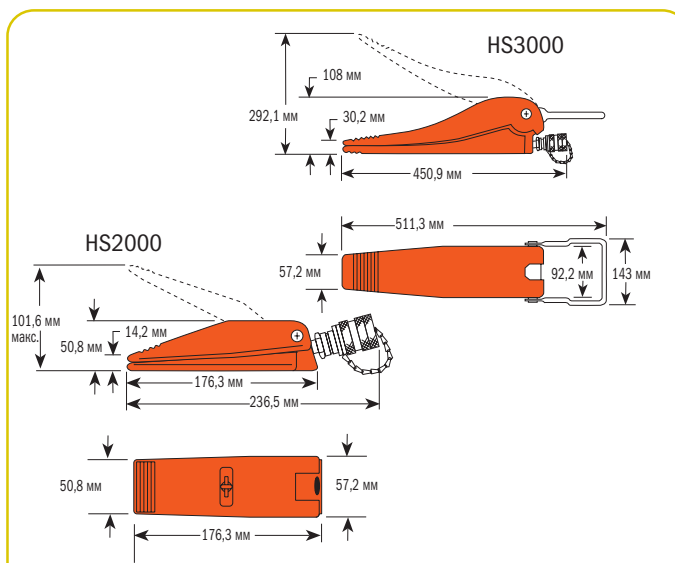


HS3000
(Высокосортная мягкая сталь)



HS2000
(Кованная сталь)

Устройство прошло испытания на соответствие требованиям стандарта ASME V30.1



Усилие (т)	Макс. распрямл. (мм)	Артикул										Объем масла (см³)	Мин. необх зазор (мм)	Вес (кг)
			A (мм)	B (мм)	C (мм)	D (мм)	E (мм)	F (мм)	G (мм)	H (мм)	I (мм)			
1	101,6	HS2000	101,6	50,4	14,3	252,52	236,5	50,8	176	57	—	4	14,2	2,2
1½	292	HS3000	292	108	30,2	—	451	57,2	511	143	92	20	30,2	10

HS2000 SPECIFICATIONS

Максимальная расчетное усилие - 1 тонна при 700 бар
 Максимальное распрямление - 101,6 мм
 Минимальная необходимая величина зазора - 14,2 мм
 Необходимый объем масла - 4 см³

HS3000

Максимальная расчетное усилие - 1,5 тонн при 700 бар
 Максимальное распрямление - 292 мм
 Минимальная необходимая величина зазора - 30,2 мм
 Необходимый объем масла - 20 см³

Струбцины ГИДРАВЛИЧЕСКИЕ

- Струбцины с удерживающей способностью 5, 10 и 25 тонн. Предназначены для применения с цилиндрами Power Team общего назначения и одностороннего действия соответствующей мощности.
- Применяются для захвата, прессования и изгибания. При сварке и при холодной обработке

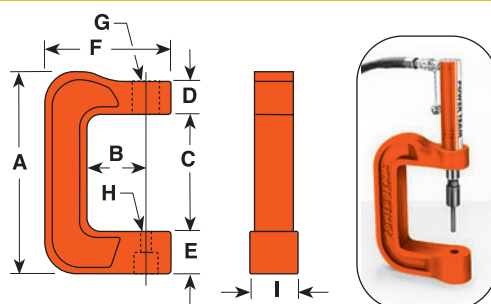
металлов давлением идеально подходят для подгонки листовой стали или стальных плит.

- Струбцины выдерживают полную расчетную мощность цилиндров, для которых они предназначены.
- Чтобы максимально снизить влияние нагрузок, смещенных по оси, модели СС5, СС10 СС25 следует оснащать поворотными крышками моделей 350144 и 350145, поставляемых по отдельному заказу.



**Струбцина
5, 10 и 25 тонн**

СС10



Слева приведены следующие модели:
СС10
С104С
201923

Усилие (т)	Артикул	Для применения с цилиндром	A (мм)	B (мм)	C (мм)	D (мм)	E (мм)	F (мм)	G (дюйм)	H (мм)	I (мм)	Вес (кг)
5	СС5	С51С-С57С	314	95,3	186	50,8	63,5	197	1 1/2"-16 UN	22,2	76,2	11,3
10	СС10	С101С-С1010С	403	152,4	240	50,8	85,8	273	2 1/4"-14 UNS	22,2	88,9	20,9
25	СС25	С251С-С2514С	533	152,4	319	76,2	114,3	313	3 5/16"-12 UNS	36,5	117,5	41,3

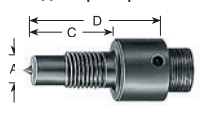
ВСПОМОГАТЕЛЬНЫЕ ПРИСПОСОБЛЕНИЯ ДЛЯ ГИДРАВЛИЧЕСКИХ СТРУБЦИН СС5, СС10 И СС25

Поворотные крышки



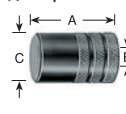
5/10 тонн 350144*	25 тонн 350145
A-35 мм	A-50,8 мм
B-19 мм	B-25,4 мм

Адаптеры с резьбой



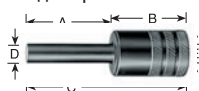
10 тонн 38597	25 тонн 38953
A-1 - 8	A-1 1/4-7
B-1 - 8	B-1 1/2-16
C-19 мм	C-70 мм
D-50,8 мм	D-111 мм

Адаптеры-толкатели



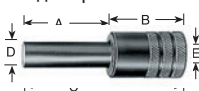
10 тонн 28228**	25 тонн 28229**
A-60,3 мм	A-73 мм
B-1 - 8	B-1 1/4-7
C-38,1 мм	C-44,5 мм

Адаптеры-толкатели



10 тонн 201923**	25 тонн 34510**
A-79,4 мм	A-82,6 мм
B-57,2 мм	B-66,7 мм
C-136,5 мм	C-149 мм
D-12,7 мм	D-19 мм
E-1 - 8	E-1 1/4-7

Адаптеры-толкатели



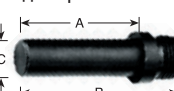
10 тонн 201454**	25 тонн 34511**
A-79,4 мм	A-82,6 мм
B-57,2 мм	B-66,7 мм
C-137 мм	C-149 мм
D-19 мм	D-25,4 мм
E-1 - 8	E-1 1/4-7

V-образные адаптеры-толкатели



10 тонн 34806**	25 тонн 34807**
A-66,7 мм	A-79,4 мм
B-1 - 8	B-1 1/4-7
C-38,1 мм	C-44,5 мм
D-25,4 мм	D-31,8 мм

Адаптеры-толкатели



5 тонн 309874*
A-51,6 мм
B-562,8 мм
C-15,9 мм

* Могут применяться с моделями СС5
** Должны применяться с резьбовым адаптером.

Инструмент

для одностороннего

вдавливания
серия MIT

Для провода
диаметром до 125 мм²

Инструмент, изготовленный по
прецизионным технологиям, может
применяться для обжимания самых
разнообразных фитингов без
использования гидравлики

ИНСТРУМЕНТ ДЛЯ ОБЖИМАНИЯ - ОДНОСТОРОННЕЕ ВДАВЛИВАНИЕ

- Не требует применения пресс-формы
- Высокопрочные ручки из стекловолокна
- Высокопрочный, легкий корпус из алюминия
- Регулируемый разметчик для установки размера и типа провода
- Градуированная шкала для медных соединителей с указанием диапазона размеров провода
- Градуированная шкала для алюминиевых соединителей с указанием диапазона размеров провода
- Для обеспечения долговечности матрица и клин изготовлены из стали
- В комплект входит переносная сумка



ГИДРАВЛИЧЕСКИЕ ИНСТРУМЕНТЫ

Артикул	Предел размера обжимаемого провода алюминий (мм)	Предел размера обжимаемого провода медь (мм ²)	Длина (мм)	Глубина (мм)	Ширина (мм)	Вес инструмента (кг)
MIT-B	100	125	597	38,1	114,3	2,6

Инструмент для опрессовки

КАБЕЛЬНЫХ НАКОНЕЧНИКОВ

СЕРИЯ ННТ

13-14 тонн 700 бар

Надежные и долговечные ручные гидравлические инструменты, соответствующие промышленным стандартам

ОБЖИМНЫЕ ИНСТРУМЕНТЫ ДЛЯ МАТРИЦ ОБОЛОЧКОВОГО ИЛИ ОХВАТЫВАЮЩЕГО ТИПА

- Двухскоростной насос для быстрого перемещения пуансона *
- Высокопрочные ручки из стекловолокна
- С-образная головка с возможностью вращения на 360°, обеспечивающая легкость доступа **
- Соответствие усилия обжатия любым пресс-формам оболочкового либо охватывающего типа
- Размыкание изогнутой рукояткой
- Предохранительный клапан высокого давления
- Кнопочная система облегчает вставку и извлечение гнезда простым нажатием кнопки
- В комплект входит переносная сумка



ГИДРАВЛИЧЕСКИЕ ИНСТРУМЕНТЫ

Артикул	Усилие обжатия (т)	Рабочее давление (бар)	Раствор губок (мм)	Предел размера обжим. провода (мм ²)	Общая длина (мм)	Общая глубина (мм)	Ширина головки (мм)	Вес инстр-та (кг)
C12-TON-B	11,9	700	24,1	see below	579	76,2	217,5	6,1
C12-ННТ-B	11,9	700	24,1	see below	579	76,2	219,5	6,1
C14-ННТ-B	12,7	700	38,1	350	591	78,7	213	7,8

Предел размера обжимаемого провода модели C12-ННТ

Медь	Алюминий	ASCR (Al + Cu + St)
№ 8, многопроволочные до 260 мм ² наконечники	№ 8, многопроволочные до 380 мм ² наконечники	
№ 8, многопроволочные до 125 мм ² , и		
№ 8, многопроволочные до 380 мм ² с изоляцией и без изоляции	№ 8, многопроволочные до 175 мм ² головы	№ 6, многопроволочные до 280 мм ²

* Модель C12-тонн-B - одноэтапный насос.

** Головка модели C12-тонн-B вращается на 180°

Инструмент для опрессовки

НАКОНЕЧНИКОВ
СЕРИЯ RSCT

6 тонн 700 бар

Легкий, одностороннего действия
инструмент дистанционного
доступа.

ОБЖИМНЫЕ ИНСТРУМЕНТЫ

- Компактная и легкая конструкция обеспечивает доступ к узким участкам
- Обеспечивают усилие 6 тонн
- В комплект входит легкомонтируемая муфта, соответствующая расчетному усилию
- Серия гидравлических инструментов с компактной полукруглой головкой подходит для применения на популярных пресс-формах W- и O-типов, обеспечивая более быструю и легкую установку по сравнению с механическим инструментом.
- В комплект входит переносная сумка



ГИДРАВЛИЧЕСКИЕ ИНСТРУМЕНТЫ

Артикул	Усилие обжатия (т)	Рабочее давление (бар)	Предел размера обжимаемого провода медь/алюминий (мм ²)	Общая длина (мм)	Общая глубина (мм)	Ширина головки (мм)	Вес инструмента (кг)
C6-RSCT-C	6.2	700	наконечники и гильзы до 110	291	63	99	2,9

**ОБЖИМНЫЕ ИНСТРУМЕНТЫ ДИСТАНЦИОННОГО ДОСТУПА
ДЛЯ ПРЕСС-ФОРМ ОБОЛОЧКОВОГО ИЛИ ОХВАТЫВАЮЩЕГО ТИПА**

- Компактная и легкая конструкция обеспечивает доступ к узким участкам
- Соответствие усилия обжатия любым пресс-формам оболочкового либо охватывающего типа
- Кнопочная система облегчает вставку и извлечение гнезда простым нажатием кнопки
- В комплект входит легкомонтируемая муфта, соответствующая расчетному усилию
- Предлагается также модель для давления 450 бар; для получения более подробных сведений обращаться на фирму Power Team
- В комплект входит переносная сумка



**Инструмент
для ОПРЕССОВКИ**

НАКОНЕЧНИКОВ

СЕРИЯ НТН

13-14 тонн 700 бар

Легкий, одностороннего действия инструмент дистанционного доступа изготовлен с применением прецизионных технологий для обслуживания монтируемых прессованием соединителей электрокабеля

ГИДРАВЛИЧЕСКИЕ ИНСТРУМЕНТЫ

Артикул	Усилие обжатия (т)	Рабочее давление (бар)	Предел размера обжимаемого провода (мм ²)	Общая длина (мм)	Общая глубина (мм)	Ширина головки (мм)	Вес инструмента (кг)
C12-HTR-C	11,9	700	see below	296	76,2	130	4,6
C14-HTR-C	13,2	700	380	318,5	78,7	127,5	5,9

Предел размера обжимаемого провода модели C12-HTR		
Медь	Алюминий	ASCR (Al + Cu + St)
№ 8, многопроволочный до 260 мм ²	№ 8, многопроволочный до 380 мм ²	
№ 8, многопроволочный до 125 мм ² , и стержни 3/4"	№ 8, многопроволочный до 175 мм ²	№ 6, многопроволочный до 280 мм ²
№ 8, многопроволочный до 380 мм ² с изоляцией и без изоляции		

Инструмент для ОПРЕССОВКИ

КАБЕЛЬНЫХ НАКОНЕЧНИКОВ

60-100 тонн 700 бар

ОБЖИМНЫЕ ИНСТРУМЕНТЫ - ОДНОСТОРОННЕГО ИЛИ ДВУСТОРОННЕГО ДЕЙСТВИЯ

- Высокая производительность при выполнении операций по перемещению и распределению
- Легкая установка на пресс-форму
- Соответствие усилия обжатия любым матрицам оболочкового либо охватывающего типа (для типов Н требуется применение конверсионного комплекта для серии 1000)
- В комплект поставки входит конверсионный комплект для двустороннего действия
- Шарнирная откидывающаяся головка
- Портативность обеспечивается переносными ручками
- В комплект входит легкомонтируемая муфта, соответствующая расчетному усилию
- В комплект 60- и 100-тонных моделей входит переносной ящик

Портативный гидравлический инструмент одностороннего или двустороннего действия для обжимания, серия 60 тонн, разработан с высокой степенью точности, ему нет равных в промышленности. Вы будете работать с ним долгие годы и не захотите поменять его на другой. При установке монтируемых прессованием электрических соединений этот инструмент для обжимания создает усилие 60 тонн при давлении 700 бар. Благодаря специальной конструкции поршня обеспечивается возможность работы в режиме одностороннего или двустороннего действия, для чего нужно просто удалить заглушку вентиляционного отверстия из верхнего впускного/выпускного отверстия и заменить легкомонтируемую муфту, а далее использовать насос, оснащенный четырехканальным регулировочным клапаном, при установке предохранительного клапана высокого давления на 700 бар. Портативный гидравлический инструмент одностороннего или двустороннего действия для обжимания, серия 100 тонн, разработан для установки монтируемых прессованием фитингов. Этот инструмент, разработанный с высокой степенью точности, создает усилие 100 тонн при давлении 700 бар.



100 тонн



60 тонн

Артикул	Усилие обжатия (т)	Рабочее давление (бар)	Предел размера обжимаемого провода медь/алюминий (мм ²)	Общая длина (мм)	Общая глубина (мм)	Ширина головки (мм)	Вес инструмента (кг)
60-TON S/DC	57	700	750	287,3	152,4	433	32
100-TON S/DC	90	700	наружный диаметр муфты до 82,5 мм	387,3	324	504	96

ИНСТРУМЕНТ ДЛЯ ОТРЕЗАНИЯ ТРОСОВ, ПРОВОДА И СТЕРЖНЕЙ

- Двухскоростной насос обеспечивает быстрое выдвигание лезвия.
- Полный поворот головки на 360°.
- Компактная и легкая конструкция обеспечивает доступ к узким участкам
- Размыкание изогнутой рукояткой
- Предохранительный клапан высокого давления
- Шарнирная откидывающаяся головка
- Легкозаменяемые лезвия
- В комплект входит сумка для переноса инструментов



Резак ГИДРАВЛИЧЕСКИЙ

СЕРИЯ ННС

6-13 тонн 700 бар

Двухскоростная конструкция с большим сроком службы. Стационарное верхнее лезвие и выдвигающееся нижнее лезвие облегчают техническое обслуживание в рабочих условиях.

ГИДРАВЛИЧЕСКИЕ ИНСТРУМЕНТЫ

Артикул	Усилие разрезания (т)	Рабочее давление (бар)	Раствор лезвий (мм)	Общая длина (мм)	Общая глубина (мм)	Общая ширина (мм)	Вес инструмента (кг)
6-ННС-В	5,5	700	20,6	512	68	159	4
13-ННС-В	5,5	700	20,6	512	68	159	4

ПРЕДЕЛЫ РАЗМЕРОВ РЕЗКИ (ММ)

Артикул	Пруток из мягкой меди	Пруток из мягкого алюминия	Болты из мягкой стали	Повышение прочности бар	Скрученный оголенный провод (Al+Cu+St) из Cu/Al	ASCR	Скрученный гальваниз. стал. провод	Подземный силовой кабель	Стальной трос
6-ННС-В	16	13	16	9,5	19	19	16	19	19
13-ННС-В	32	32	22	19	50	50	19	50	25

Резак

ГИДРАВЛИЧЕСКИЙ

ДИСТАНЦИОННОГО ДОСТУПА СЕРИЯ HCR

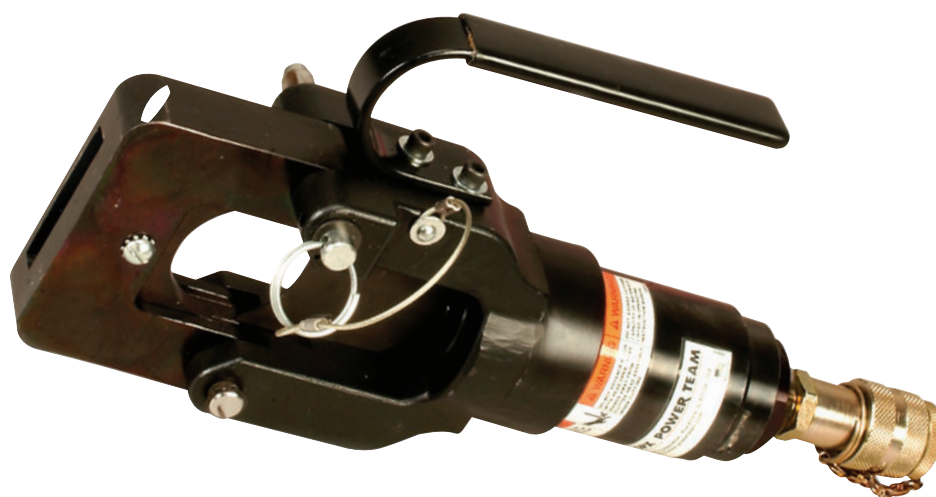
6-13 тонн 700 бар

Применяется для отрезания тросов диаметром до 19 мм. При разработке серии 13-HCR достигнуто расширение возможностей до отрезания тросов диаметром до 50 мм.

ИНСТРУМЕНТ ДЛЯ ОТРЕЗАНИЯ ТРОСОВ, ПРОВОДА И СТЕРЖНЕЙ

- Компактная и легкая конструкция обеспечивает доступ к узким участкам
- Шарнирная откидывающаяся головка
- Легкозаменяемые лезвия
- В комплект входит легкомонтируемая муфта, соответствующая расчетному усилию
- В комплект входит переносная сумка

Инструмент дистанционного доступа для отрезания тросов легок и компактен, что делает его идеально подходящим для отрезания тросов диаметром до 19 мм. При разработке серии 13-HCR достигнуто расширение возможностей до отрезания тросов диаметром до 50 мм. Вставляющиеся лезвия, верхнее стационарное лезвие и нижнее выдвигающееся лезвие можно легко заменить в ходе работы с помощью одной только 6-миллиметровой отвертки для лезвий.



ГИДРАВЛИЧЕСКИЕ ИНСТРУМЕНТЫ

Артикул	Усилие разрезания (т)	Рабочее давление (бар)	Раствор лезвий (мм)	Общая длина (мм)	Общая глубина (мм)	Общая ширина (мм)	Вес инструмента (кг)
6-HCR-C	5,5	700	20,6	216	68	57	2,1
13-HCR-C	12,5	700	53	379	105	175	7,2

ПРЕДЕЛЫ РАЗМЕРОВ РЕЗКИ (ММ)

Артикул	Пруток из мягкой меди	Пруток из мягкого алюминия	Болты из мягкой стали	Повышение прочности бар	Скрученный огол. провод Сг/Al	ASCR (Al+Cu+St)	Скрученный гальван. стал. провод	Подземный силовой кабель	Стальной трос
6-HCR-C	16	13	16	10	19	19	16	19	19
13-HCR-C	32	32	22	19	50	50	19	50	25

ГИДРАВЛИЧЕСКИЕ УСИЛИТЕЛИ

- Разработаны для усиления систем низкого давления до 280-700 бар
- Двухскоростной насос для быстрого перемещения пуансона
- Разработан для работы с внешними гидравлическими системами
- Работает при любом виде его монтажа
- Конструкция позволяет функционирование в системах с открытым и закрытым центром.
- Селекторный клапан дублированного выпускного отверстия для давления (модели DUP)
- Предохранительный клапан высокого давления
- Портативность обеспечивается переносными ручками
- В комплект входит легкомонтируемая муфта, соответствующая расчетному усилию.

Усилители серии 25 представляют собой инновационное решение, обеспечивающее для инструмента, работающего при высоком давлении, давление 700 бар. Давление масла, которое подается из внешнего источника, например подъемника или трактора, усиливается до 700 бар. Для ускорения перемещения пуансона низкое давление с источника проходит через усилитель через обводную трубу. Эти компактные и легкие усилители не оснащены емкостями. Устройства могут работать в любом положении на гидравлических системах как с открытым, так и с закрытым центром (аккумулятором).

Гидравлический усилительный насос

СЕРИЯ 25

0,8 л/мин 700 бар



ГИДРАВЛИЧЕСКИЕ ИНСТРУМЕНТЫ

Артикул	Давление на входе (бар)	Давление на выходе (бар)	Скорость потока на входе (мин. - макс.), л/мин	Общая ширина (мм)	Общая длина (мм)	Общая высота (мм)	Вес усилителя (кг)
25-0M-DUP[10/10]-C 25-0A-DUP[10/10]-C	700	70-140	10-21	292	205	216	16
25-0M-[10]-C 25-0A-[10]-C	700	70-140	10-21	298	205	216	15

Скорость потока рассчитана по показателю 10 л/мин при давлении 70 бар и вязкости масла SUS 180 при 37,8°

Артикул	Подача масла	
	При низком давлении	При высоком давлении
25-0M-DUP[10/10]-C 25-0A-DUP[10/10]-C	10 – 21 л/мин	0,8 л/мин
25-0M-[10]-C 25-0A-[10]-C		

Насос для обжима

ЭЛЕКТРОГИДРАВЛИЧЕСКИЙ PE-NUT

0,5 л/мин

Двухскоростной

Чрезвычайно высокий срок службы в сочетании с малым весом. Может работать в условиях линий с низким напряжением.

НАСОС PE-NUT- 115/230 В

- Универсальный электродвигатель мощностью 0,48 кВт (50/60 Гц)
- Двухскоростной насос для быстрого перемещения пуансона
- Может работать в условиях линий с низким напряжением.
- По дополнительному заказу можем поставить насосы с другим рабочим давлением; обращаться на фирму Power Team.
- Разработан для применения с инструментом для дистанционного доступа с пружинным механизмом возврата
- Предохранительный редукционный клапан высокого давления
- Управление дистанционным рабочим органом осуществляется через провод длиной 3 м
- Оснащен переносными ручками
- Поставляется с заполненной маслом емкостью
- В комплект входит легкомонтируемая муфта, соответствующая расчетному усилию
- По отдельному заказу поставляется транспортировочный ящик

Гидроприводные вальные насосы высокого давления серии PE-NUT отличаются чрезвычайно долгим сроком службы при небольшом весе и возможностью работы в условиях линий с низким напряжением. Благодаря двухэтапной системе накачивания этих уникальных и универсальных насосов Вы будете работать с ними долгие годы и не захотите поменять их на другой. Насосы отличаются поршневым нагнетанием высокого давления, которое осуществляется компрессором низкого давления.

ГИДРАВЛИЧЕСКИЕ ИНСТРУМЕНТЫ

⚠ ВНИМАНИЕ: Модель разработана исключительно для операций обжима. Запрещается применение этой системы для подъемных операций



Артикул	Подача масла л/мин	Объем емкости для масла (л)	Потребление масла (л)	Общая ширина (мм)	Общая длина (мм)	Общая Общая (мм)	Вес насоса с маслом (кг)
PE-NUT PE-NUT-C*	(2,7 at 70 bar 0,5 at 700 bar)	6	2,8	165	365	210	12,6

Сведения об электрической системе

Электрический двигатель

0,48 кВт, 10,000 об/мин
115В или 230В AC, 50/60 Гц
ток 11 А
115 в при давлении 10 000 psi (фунтов на кв.дюйм)

Электрическое управление

Дистанционное управление 24 В при длине провода 3 м

* В комплект поставки входит кожух

**НАСОС VANGUARD JR.® -
115 В ИЛИ 230 В**

- Универсальный электродвигатель мощностью 0,37 кВт (50/60 Гц)
- Двухскоростной насос для быстрого перемещения пуансона
- Разработан для применения с инструментом для дистанционного доступа с пружинным механизмом возврата либо с инструментом двустороннего действия
- Насос оснащен входом для установки манометра

PE183C

- Специальная компоновка схемы, позволяющая производить операции проталкивания и поступательного перемещения, удерживание груза при полном давлении, увеличивать



давление до заданного показателя, размыкать контур и настраивать его заново.

- Оснащен отдельным переключателем аварийного возврата

PE184C

- Позволяет выбирать разрезание с пружинным механизмом возврата и/или обжимание, не отсоединяя при этом другой инструмент
- Возможность выбора гнездового подсоединения ручного четырехканального клапана, включения насоса с помощью ручного переключателя дистанционного управления и удлинения подключенного инструмента.
- При установке ручного переключателя на "отключен", насос отключается и открывается автоматический клапан, в результате чего инструмент возвращается.
- В центральном (нейтральном) положении ручной регулировочный клапан удерживает инструмент все время, пока он смещен.

⚠ ВНИМАНИЕ: Модель разработана исключительно для операций обжима. Запрещается применение этой системы для подъемных

Насос для обжима

ЭЛЕКТРОГИДРАВЛИЧЕСКИЙ

СЕРИЯ PE18

0,3 л/мин

Двухскоростной 700 бар

Легкий и компактный. Для технического обслуживания и строительных работ в условиях низкого напряжения сети.

ГИДРАВЛИЧЕСКИЕ ИНСТРУМЕНТЫ

Артикул	Подача масла л/мин	Объем емкости для масла (л)	Потребление масла (л)	Общая ширина (мм)	Общая длина (мм)	Общая Общая (мм)	Вес насоса с маслом (кг)
PE183C	1,9 при 70 бар	1,9	1,7	152	406	203	13,5
PE184C							

Сведения об электрической системе

Электрический двигатель

0,37 кВт, 12 000 об/мин
115 в или 220 в переменного тока
ток 10,2/5 А

Электрическое управление

Дистанционное управление 24 В
при длине провода 3 м

Насос для обжима

ГИДРАВЛИЧЕСКИЙ СЕРИЯ PG120
РАБОТАЮЩИЙ ОТ ДВИГАТЕЛЯ
КАРБЮРАТОРНОГО ТИПА

2,1 л/мин 700 бар

Оснащен карбюраторными двигателями, вместительными емкостями и прокатанными корпусами. Разработан для применения в местах, где отсутствует подача электричества или сжатого воздуха.

ВАЛЬНЫЕ НАСОСЫ, РАБОТАЮЩИЕ ОТ ДВИГАТЕЛЯ КАРБЮРАТОРНОГО ТИПА

PG1203-CP

- Двигатель Briggs & Stratton мощностью 6 л.с.
- Ручной регулировочный клапан
- Двухстадийный насос, обеспечивающий быстрое поступательное перемещение
- Предохранительный редукционный клапан высокого давления
- Защитный прокатанный корпус
- Предназначен для инструмента одностороннего действия

PG1203/4S-CP

- Двигатель Honda типа OHV мощностью 5,5 л.с.
- Управление дистанционным рабочим органом осуществляется через провод длиной 3 м
- Двухстадийный насос, обеспечивающий быстрое поступательное перемещение
- Предохранительный редукционный клапан высокого давления
- Защитный прокатанный корпус
- Предназначен для инструмента как одностороннего, так и двустороннего действия

ГИДРАВЛИЧЕСКИЕ ИНСТРУМЕНТЫ



⚠ ВНИМАНИЕ: Модель разработана исключительно для операций обжима. Запрещается применение этой системы для подъемных работ.

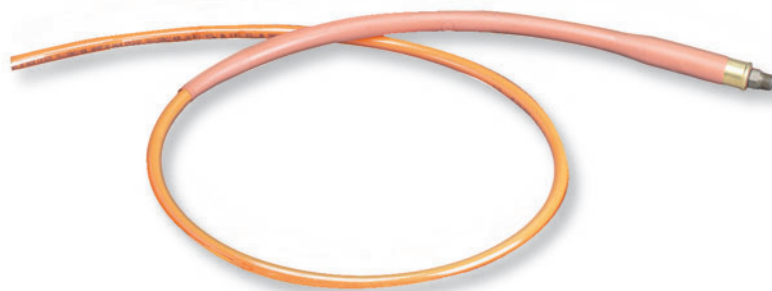
Артикул	Подача масла л/мин	Объем емкости для масла (л)	Потребление масла (л)	Общая ширина (мм)	Общая длина (мм)	Общая Общая (мм)	Вес насоса с маслом (кг)
PG1203-CP	7,8 at 70 bar	11	8	501	552	622	70
PG1203/4S-CP	2,1 at 700 bar						

Диэлектрический шланг

Внутренний диаметр
6,4 мм
700 бар

ДИЭЛЕКТРИЧЕСКИЕ ШЛАНГИ

- Для условий работы, при которых требуется электроизоляция.
- На обоих концах установлены фитинги 3/8" NPTF.
- Все муфты оснащены защитными колпачками, предотвращающими попадание металлической пыли
- Показатель протечки составляет не более 50 микроампер
- Для облегчения идентификации изготовлены из полиуретана оранжевого цвета
- Оболочка изготовлена без перфорации, в результате чего предотвращается попадание в шланг, которая может повлиять на его общую проводимость.
- Давление на разрыв шланга составляет 2 800 бар.



Номер шланга	Фитинги / муфты	Внутренний диаметр, мм	Длина, м
3-3932	фитинг 3/8"	6,4	1,8
3-3933	фитинг 3/8"	6,4	3
3-3934	фитинг 3/8"	6,4	4,5
3-3935	фитинг 3/8"	6,4	7,5
3-3944*	штыревая/штыревая муфта	6,4	1,8
3-3945*	штыревая/штыревая муфта	6,4	3
3-3946*	штыревая/штыревая муфта	6,4	4,5
3-3947*	штыревая/штыревая муфта	6,4	7,5
3-3956*	штыревая/гнездовая муфта	6,4	1,8
3-3957*	штыревая/гнездовая муфта	6,4	3,0
3-3958*	штыревая/гнездовая муфта	6,4	4,5
3-3959*	штыревая/гнездовая муфта	6,4	7,5

* Шланги заранее заполнены гидравлической жидкостью

Гидравлические перфораторы

20 и 35 тонн

ГИДРАВЛИЧЕСКИЕ ИНСТРУМЕНТЫ

- Пробивает чистые, точные отверстия за секунды, намного быстрее, чем при сверлении.
- Благодаря своей портативности удобен при монтажных работах и техническом обслуживании, а также может быть установлен на постоянном рабочем месте для выполнения производственных операций. Точность установки обеспечивается переносной ручкой.
- С целью повышения прочности и долгого срока службы корпус изготовлен из износостойкой ковanej стали.
- Съемник двойного действия с пружинным механизмом удерживает материал в процессе пробивки отверстия и удаляет его из перфоратора. Разметка на съемнике предназначена для точного размещения перфоратора (только на моделях HP 35).
- Благодаря двустороннему действию предотвращается заедание и снижение скорости (только на моделях HP 20).
- В качестве источника питания идеально подходит электрогидравлический насос PE172.

№. HP35 - Только перфоратор; включает металлический кожух и инструмент для замены матрицы. Вес 19 кг.

№. HP35S - Перфоратор с пуансонами и матрицами. Включает перфоратор модели HP35, металлический кожух и комплект из матрицы и пуансона, модель 250459. Вес 20 кг.

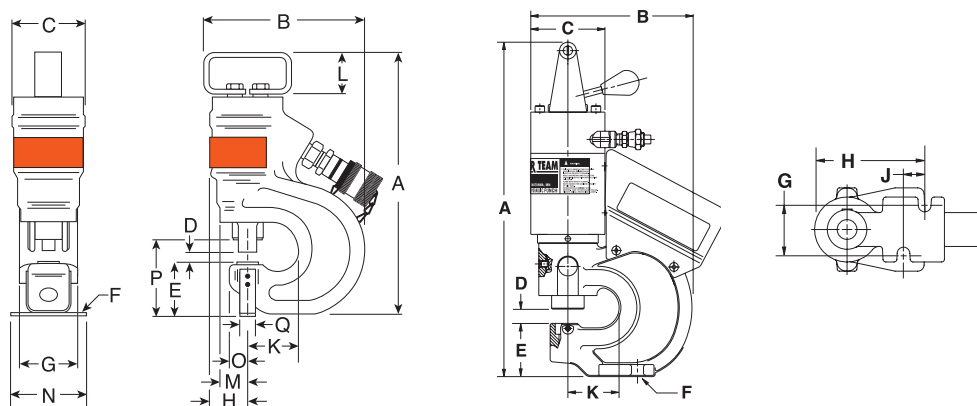


HP35

№. HP35P - Комплект из перфоратора с насосом. Аналогично модели HP35SP, но не включает комплект из матрицы и пуансона. Вес 39 кг. ПРИМЕЧАНИЕ: Поставляется для сети 220 в 50 Гц. При оформлении заказа указывать приставку "-220".

№. HP35SP - Комплект из перфоратора с насосом. Включает перфоратор модели HP35, электрогидравлический насос модели PE172, шланг модели 9756, полумуфту для шланга, модель 9798, комплект из матрицы и пуансона, модель 250459, металлический кожух. Вес 40 кг. ПРИМЕЧАНИЕ: Поставляется для сети 220 в 50 Гц. При оформлении заказа указывать приставку "-200".

№. 250459 - Комплект из матрицы и пуансона для выполнения круглых отверстий. Включает пуансон/матрицу PD437 11,1 мм, пуансон/матрицу PD688 17,5 мм, пуансон/матрицу PD812 20,6 мм. Вес 0,7 кг.



Уси- лие	Артикул	Макс. рабочее давл-е (бар)	Макс. Объем масла (см ³)	Макс. толщ. мат-ла (мм)	Размер отверстий							Максимальная глубина выемки								
					A	B	C	D	E	F	G	H	J	K	L	M	N	O	P	Q
20	HP20	700	64	12,7	419	202	93	16	66	14	54	124	24	57	—	—	—	—	—	
35	HP35	700	75	12,7	349	229	95	14	73	6	76	46	—	71	57	38	89	22	102	19



HP20



HP20SP Перфоратор в комплекте

Включает насос модели PE102AR, ручной переключатель, модель HP20HS, шланги, муфты, комплект из матрицы и пуансона диаметрами 6,4, 7,9 ,9,5 11,1 и 13,5 мм в ящике для хранения. Вес 15,9 кг.



Соединительная гайка
Плоская матрица
Пуансон

ТИПИЧНЫЕ КОМПОНЕНТЫ 20-ТОННОГО ПЕРФОРАТОРА

КОМПЛЕТЫ МАТРИЦЫ И ПУАНСОНА ДЛЯ ГИДРАВЛИЧЕСКИХ ПЕРФОРАТОРОВ МОДЕЛЕЙ HP20 И HP35

Для применения на гидравлическом перфораторе HP20

Для применения на гидр. перфораторе HP35

Пуансон (мм)	Форма пуансона	Номер пуансона	Плоск. matr.	Скош. matr.	Накидн. гайка	Пл. matr. пуансон W	Скош. matr. пуансон V	Пуансон (мм)	ДЮЙМЫ		ММ	
									диам. отв.	болт	диам. отв.	болт
6,4	Round	251970	251983	--	252001	PD313	--	6,4	1/4	=10	6,3	M6
7,9		251971	251984	251996	252001	PD375	--	8,0	5/16	1/4	7,9	--
9,5		251972	251985	251997	252001	PD437	PD375B	9,5	3/8	5/16	9,5	M8
11,1		251973	251986	251998	252001	PD531	PD437B	11,1	7/16	3/8	11,2	M10
13,5		251974	251987	251999	252001	PD562	PD531B	13,5	17/32	7/16	13,5	M12
14,3		251975	251988	--	252001	PD688	PD562B	14,3	9/16	1/2	14,3	--
17,5		251976	251989	--	252001	PD781	--	17,5	11/16	5/8	17,5	M16
19,8		251977	251990	--	252002	PD812	--	19,8	25/32	--	19,8	M18
20,6		251978	251991	--	252002	--	--	20,6	13/16	3/4	20,6	M20
12,7		Square	251979	251992	--	252002	--	--				
13,5	251980		251993	--	252002	--	--					
6,4 x 19	Obround	251981	251994	--	252002	--	--					
9,5 x 19		251982	251995		252002		--					



ВСПОМОГАТЕЛЬНЫЕ ПРИНАДЛЕЖНОСТИ ДЛЯ ГИДРАВЛИЧЕСКОГО ПЕРФОРАТОРА МОДЕЛИ HP20

Но. HP20FS - По отдельному заказу - ножной переключатель, установленный в защитном устройстве. Поставляется в комплекте с проводом длиной 3 м и штыревым дистанционным соединителем. Вес 0,9 кг.

Но. HP20HS - Сменный переключатель. Поставляется в комплекте с проводом длиной 3 м и штыревым дистанционным соединителем. Вес 0,9 кг.

Но. 252000 - По отдельному заказу - ключ для накидной гайки. Значительно облегчает замену матрицы/пуансона, не повреждая ребра накидных гаек. Вес 0,3 кг.

Технические данные

Стр. 228

Тестеры

ДЛЯ ГИДРАВЛИЧЕСКИХ СИСТЕМ

200,300 и 750 л/мин



HT50A



HT200

ГИДРАВЛИЧЕСКИЕ ИНСТРУМЕНТЫ

ВСТРОЕННЫЕ ТЕСТЕРЫ ГИДРАВЛИЧЕСКИХ СИСТЕМ С ПРОПУСКНОЙ СПОСОБНОСТЬЮ 200, 300 И 750 Л/МИН

- Обеспечивают точное измерение потока масла, давления и температуры на производственном оборудовании, погрузчиках с вильчатым захватом, станочных системах и т.д.
- Показатели температуры и скорости потока отображаются в метрических единицах и на английском языке, точность составляет $\pm 2\%$ полной шкалы.
- Оснащены двойными манометрами для снятия показаний низкого и высокого давления; при превышении максимального показателя, заданного для манометра низкого давления, он

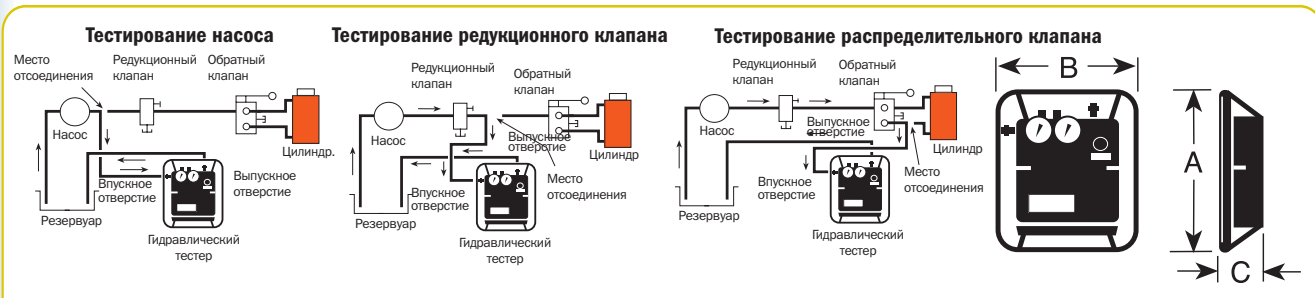
автоматически отключается.

- Характеристика автоматической компенсации давления позволяет повышать скорость потока без оказания влияния на установки давления.
- Обратный поток, проходящий через тестер, не оказывает на него негативного воздействия; сменный предохранительный диск разрушается при превышении верхнего предела давления.
- Регулятор напряжения устраняет ошибки, вызванные перепадом напряжения во время тестирования.
- Выявляют недостатки систем с пропускной способностью до 750 л/мин при давлении менее 350 бар. Обеспечивают точное измерение потока масла с точностью

$\pm 5\%$, давление - с точностью в пределах 2% и температуру - в пределах 1 %.

- Манометр заполнен жидкостью для демпфирования пульсаций системы. Для обеспечения более высокой точности измерений при низком давлении можно заказать комплект с двумя манометрами (см. стр. 183).

No. HT50A - Тестер гидравлического контура с манометром, заполненным жидкостью, для измерений при 0-5000 psi (фунтов/кв.дюйм), 0-350 бар. Включает два комплекта адаптеров для штыревых фитингов 3/4" NPTF. Вес 16,8 кг.



Артикул	Макс. ск-ть потока		Диапазон Ур-нь по потоку		Макс. рабочее давление		Диапазон темп-р		Размер впуск./выпуск. отверстия	Вес фунт	Вес фунт	А дюйм (мм)	В дюйм (мм)	С дюйм (мм)
	л/мин	шкале	г/мин	л/мин	л/мин	psi (бар)	°F	°C						
HT50A	200	—	0-50	0-200	5,000	345	20-240	-6 to 114	1 ¹ / ₁₆ -12UN гнезд. "O" уплот. кольцо с гнезд. адapt. 3/4" NPTF	30.3	16.8	12 ¹ / ₄ (311)	6 ¹ / ₄ (159)	10 (255)
HT75	300	Выс. Низ.	15-75 3-15	50-300 10-60	5,000	345	100-250	40-120	3/4" NPT Поворот.	18.2	8.6	13 ³ / ₄ (349,25)	11 ⁷ / ₈ (301,62)	5 ³ / ₄ (146,05)
HT200	750	Выс. Низ	25-200 5-40	100-750 20-150	5,000	345	100-250	40-120	1 ¹ / ₂ "* Пред. смещ.	28.2	13.6	15 ⁷ / ₈ (403,47)	13 ¹ / ₄ (336,55)	6 ³ / ₄ (171,45)

Полный перечень вспомогательных приспособлений для тестеров гидравлических систем серии HT см. на стр. 183-184.

* Не входит в комплект поставки, поставляется по отдельному заказу; см. стр. 184.

**ПРЕОБРАЗОВАТЕЛЬНЫЙ
КОМПЛЕКТ С ДВУМЯ
МАНОМЕТРАМИ ДЛЯ ТЕСТЕРА
50 GPM.**

Обеспечивает более высокую точность показаний при низком давлении. Извлекать узел манометра из тестера и заменить его этим комплектом. Установить на новый блок манометр высокого давления из тестера (350 бар).

№. 307281 - Преобразовательный комплект с двумя манометрами. Включает установочный блок манометра, демпфер пульсаций, прибор для защиты от перегрева, манометр низкого давления и предохранитель манометра. Вес 0,45 кг.



307281

307281 Манометр низкого давления, откалиброванный на 0-600 psi (фунтов/кв.дюйм) - 0-42 бар.

Тестер

ДЛЯ ГИДРАВЛИЧЕСКОЙ СИСТЕМЫ

Вспомогательные принадлежности для технического обслуживания

37045



Вспомогательные шнуры для применения с тестерами с пропускной способностью 300 и 750 л/мин.

№. 37045 - Вспомогательный шнур. Применяется только с 12- или 24-вольтными батарейками для тестера с выносным источником питания. Вес 0,5 кг.
ВНИМАНИЕ: Применяется только на системах с заземлением отрицательного вывода.

№. 204990 - Вспомогательный силовой преобразователь. Позволяет применение на тестере выхода 120/230 в. Вес 0,5 кг.

204990



9785
9786
8987
9788



Шланги

№. 9785 - Шланг с внутренним диаметром 19,1 мм и штыревым 3/4" NPTF на обоих концах. Длина 3 м. Рабочее давление 155 бар. (Для тестеров с пропускной способностью 200 и 300 л/мин требуется 2 шланга). Вес 3 кг.

Приведенные далее шланги длиной 3 м в сборе изготовлены из спирально-навитой 4-жильной проволоки. Применяются с тестерами с пропускной способностью 750 л/мин.

№. 9786 - Шланг с внутренним диаметром 25,4 мм x штыревой 11/4" NPT на обоих

концах. Рекомендованная максимальная пропускная способность 340 л/мин при рабочем давлении 280 бар. Вес 6,3 кг.

№. 9787 - Шланг с внутренним диаметром 31,8 мм x штыревой 11/4" NPT на обоих концах. Рекомендованная максимальная пропускная способность 530 л/мин при рабочем давлении 210 бар. Вес 6,4 кг.
№. 9788 - Шланг с внутренним диаметром 38,1 мм x штыревой 11/4" NPT на обоих концах. Рекомендованная максимальная пропускная способность 750 л/мин при рабочем давлении 175 бар. Вес 11,4 кг.

203264

Вкладыши переходного патрубка трубы



№. 203264 - Включает два вкладыша переходного патрубка труб - гнездовой 11/4" NPT и штыревой 11/2" NPT. Для подключения к тестеру требуются адаптеры №. 9786 для шланга с внутренним диаметром 25,4 мм и №. 9787 для шланга с внутренним диаметром 31,8мм. Вес 1 кг

Тестер

для гидравлической системы

Вспомогательные принадлежности для технического обслуживания Фитинги/адаптеры для тестера гидравлической системы с расходом 750 л/мин

Применяются вместе с тестером HT200 для гидравлической системы с помощью фланцеванных адаптеров и разъемных фланцев, либо с помощью комплекта прямых гнездовых адаптеров

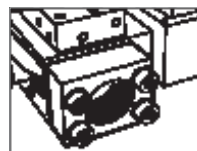
АДАПТЕРЫ ФЛАНЦЕВЫХ ПЕРЕХОДНИКОВ И КОМПЛЕКТ ДЛЯ РАЗЪЕМНЫХ ФЛАНЦЕВ

№. 203154 - Адаптер для прямого фланца. Фланцованная головка 38,1 мм для гнездовой поворотной муфты 11/2" NPSM. Вес 1 кг.

№. 203155 - Фланцевый адаптер с изгибом 45°. Фланцованная головка 38,1 для гнездовой поворотной муфты 11/2" NPSM. Вес 1,5 кг.

№. 203156 - Фланцевый адаптер с изгибом 90°. Фланцованная головка 38,1 для гнездовой поворотной муфты 11/2" NPSM. Вес 1,9 кг.

№. 203017 - Комплект для разъемного фланца. Включает четыре полуфланца и крепежные болты и позволяет использовать фланцевые адаптеры с внутренним диаметром 38,1 мм, приведенные слева. Вес 1,3 кг.



№. 203003 - Включает два гнездовых адаптера для прямых фланцев и крепежные болты. При креплении на впускных/выпускных отверстиях позволяет подсоединить к тестеру штыревые концы шланга 11/2" NPT. Вес 3,9 кг.

ГНЕЗДОВОЙ АДАПТЕР ДЛЯ ПРЯМЫХ ФЛАНЦЕВ

	№ 16945 Адаптер с возможностью поворота на 90°, 3/4" NPTF, штыревой, х 3/4" NPTF, гнездовой. Вес 0,4 кг.		№. 26073 - повор. адаптер, 3/4" NPTF гнездовой х 1/2" NPSM гнездовой. Вес 0,1 кг.
	№ 22041 Муфта, 3/4" NPTF, штыревая, х 3/4"-16 ORB, гнездовая. Вес 0,2 кг.		№. 26074 - 45° повор. адаптер, 3/4" NPSM гнездовой х 3/4" NPTF штыревой. Вес 0,3 кг.
	№. 22042 - Муфта, 3/4" -16 гнездовая х 1 1/16"-12 37° JIC, гнездовая. Вес 0,2 кг.		№. 26075 - повор. адаптер, 3/4" NPSM гнездовой х 3/4" NPTF гнездовой. Вес 0,2 кг.
	№. 22043 - Муфта, 3/4" -16 гнездовая х 9/16"-18 37° JIC, JIC, гнездовая. Вес 0,2 кг.		№. 26076 - повор. адаптер, 3/4" NPTF штыревой х 3/4" NPSM гнезд. Вес 0,2 кг.
	№. 22044 - Муфта, 3/4" -16 гнездовая х 1/2"-20 гнездовая 37° JIC. Вес 0,2 кг.		№. 26077 - Колпачок, 3/4" NPTF. Вес 0,3 кг.
	№. 27737 - Адаптер, 3/4" -16 штыревой 3/4" NPSM гнездовой. Для шланга No. 9785 со штыревой резьбой 3/4" NPTF. Вес 0,1 кг.		№. 26078 - Заглушка, 3/4" NPTF. Вес 0,1 кг.
	№. 27287 - Муфта, 3/4" -16 UNF гнездовая ORB х 7/8"-14 UNF гнездовая 37° JIC. Вес 0,2 кг.		№. 26079 - адаптер, 3/4" NPTF гнездовой х 1 1/16"-12 штыревой ORB. Вес 0,2 кг.
	№. 13449 - Колпачок, 1 1/16"-12 UNF гнездовая, 3/4" нар. диам, трубки, 37° расш-е. Вес 0,1 кг.		№. 208402 - 45° Адаптер из комп-та, 7/8"-14 UNF штыревой 37° JIC х 3/4" NPTF гнездовой. 210 bar working pressure. Вес 0,3 кг.
	№. 26068 - 45° повор. адаптер, 1" NPTF штыр. х 3/4" NPSM гнездовой. Вес 0,4 кг.		№. 208401 - 45° Адаптер из комп-та, 7/8"-14 UNF штыр. 37° JIC х 3/4" NPTF гнездовой. Вес 0,4 кг.
	№. 26069 - повор. адаптер, 1" NPTF штыревой х 3/4" NPSM гнездовой. Вес 0,2 кг.		№. 206753 - Муфта, 1 5/16"-12 UNF гнездовой 37° JIC х 3/4" NPTF гнездовой. Вес 0,5 кг.
	№. 26070 - адаптер, 1" NPTF штыревой х 3/4" NPTF гнездовой. Вес 0,1 кг.		№. 26666 - Соединитель, 1 5/16"-12 UNF штыр. 37° JIC х 3/4" NPTF штыр. Вес 0,2 кг.
	№. 26071 - Тройник для обслуж-я, 3/4" NPTF гнездовой (2) х 3/4" NPTF штыр. Вес 0,4 кг.		№. 28984 - Прямой адаптер, 3/4" NPTF гнездовой х 1 3/16"-12 UN штыревой 37° JIC. Вес 0,3 кг.
	№. 26072 - повор. адаптер, 3/4" NPSM гнездовой х 1/2" NPTF штыр. Вес 0,2 кг.		№. 28985 - Комплект для прямого адаптера, 1 3/16"-12 UN гнездовой 37° JIC х 3/4" NPTF гнездовой. Вес 0,6 кг.



7313



Федеральные
технические
условия:
GGG-P-480

ПАССАТИЖИ ДЛЯ ПОДКОВООБРАЗНОГО СТОПОРНОГО ПРУЖИННОГО КОЛЬЦА

• Для извлечения подковообразных стопорных пружинных колец, применяющихся на гидравлических тормозах, дифференциалах и т.д. Длина пассатижей - 203 мм, максимальное раскрытие - 23,8 мм.

№. 714 - Пассатижи для подковообразных стопорных пружинных колец. Вес 0,2 кг.

№. 7313 - Пассатижи для пружинного упорного кольца легко извлекают упорные кольца, применяющиеся для фиксации подшипников на вале. Максимальное раскрытие - 27 мм.

КОМПЛЕКТЫ ДЛЯ ПАССАТИЖЕЙ ДЛЯ ИЗВЛЕЧЕНИЯ ПРОЖИННОГО УПОРНОГО КОЛЬЦА

• Предлагается четыре комплекта на выбор; для внутреннего кольца, для внешнего кольца, и преобразуемые пассатижи как для наружного, так и для внутреннего кольца.

№. 7053K - Комплект сменных кончиков пассатижей. Этот универсальный комплект включает 1 пассатижи для внутреннего кольца, 1 пассатижи для внешнего кольца с 8 комплектами кончиков. В два парных комплекта входят: кончики диаметром 0,9 мм с изгибом 90°, кончики диаметром 1,2 мм с изгибом 90°, прямые кончики диаметром 1,2 мм и прямые кончики диаметром 1,8 мм. Рекомендуется для извлечения колец 6,4 - 51 мм. Упакован в пластмассовый ящик для

хранения. Вес 0,3 кг. №. 15702 - Комплект сменных кончиков для №. 7053K.

№. 7123K - Комплект преобразуемых пассатижей. Включает №. 1120 (диаметром 1 мм с прямыми кончиками) и №. 1340 (диаметром 1,8 мм с прямыми кончиками) Пассатижи могут трансформироваться для работы как с внутренними, так и с наружными кольцами. Упакован в пластмассовый ящик для хранения. Вес 0,4 кг.

№. 7125K - Комплект преобразуемых пассатижей. Включает №. 1125 (диаметром 1 мм с изгибом кончиков 45°) и №. 1345 (диаметром 1,8 мм с изгибом кончиков 45°). Пассатижи могут трансформироваться для работы как с внутренними, так и с наружными кольцами. Упакован в пластмассовый ящик для хранения. Вес 0,4 кг.

№. 7406K - Профессиональный комплект пассатижей. Включает 6 преобразуемых пассатижей для обработки как внутренних, так и наружных колец 6,4-51 мм. Включает пассатижи как с прямыми, так и изогнутыми на 90° кончиками диаметром 1, 1,2 и 1,8 мм. Включает комплекты №. 1120, 1131, 1320, 1329, 1340 и 1349. Упакован в противоударный ящик для хранения. Вес 0,9 кг.

Пассатижи для стопорного пружинного кольца и сепаратора подшипника Для внешнего и внутреннего доступа

СМЕННЫЕ КОНЧИКИ ДЛЯ ПАССАТИЖЕЙ 7300 И 7301

№. 209201 - Комплект сменных кончиков для пассатижей 7300 и 7301. Вес 0,1 кг.



7053K
Пассатижи для
внутренних и
наружных
колец, 4
размера
кончиков.



7123K



7406K

РУКОВОДСТВО ДЛЯ ВЫБОРА ПАССАТИЖЕЙ ДЛЯ СТОПОРНОГО ПРУЖИННОГО КОЛЬЦА И СЕПАРАТОРА ПОДШИПНИКА

Номер пассат.	Изгиб кончиков	Диаметр конч. (мм)	Для внутр.колец* Диам. отвер (мм)	Для наруж.колец* Диам. вала (мм)
0100	-	1	9,5 - 26	--
0200	-	1	--	6,4 - 22
0300	-	1,8	27 - 44,5	--
0400	-	1,8	--	24 - 36,5
0500	-	2,3	46 - 89	--
0600	-	2,9	--	38 - 89
7300	-	3	78 - 152	--
7301	-	3	--	38 - 165
Преобразуемые пассатижи				
1120	-	1	9,5 - 14	6,4 - 17
1125	45°	1	9,5 - 14	6,4 - 17
1131	90°	1	9,5 - 14	6,4 - 17
1320	-	1,2	16 - 26	17 - 22
1329	90°	1,2	16 - 26	17 - 22
1340	-	1,8	27 - 44,5	24 - 36,5
1345	45°	1,8	27 - 44,5	24 - 36,5
1349	90°	1,8	27 - 44,5	24 - 36,5



Для наружных колец Для внутренних колец Преобразуемые

№. 0200 №. 7301 №. 0100 №. 7300 №. 1120
№. 0400 №. 0300 №. 1320
№. 0600 №. 0500 №. 1340

Федеральные технические условия: GGG-P-480*

* Изгиб кончиков 45° ** Изгиб кончиков 90°

№. 1125*
№. 1345*
№. 1131**
№. 1329**
№. 1349**

При работе с пассатижами всегда надевать защитные очки

* Показатели приведены для основных типов колец.

Инструменты для технического обслуживания

ВСПОМОГАТЕЛЬНЫЕ ПРИБОРЫ

СВЕТОТАХОМЕТР

- Работает от инфракрасного источника света, оснащен жидкокристаллическим дисплеем с микропроцессором.
- В комплект поставки входит прочная магнитная плита.

Скорость машины: Является критической характеристикой для нормального выполнения операций по обработке. В результате слишком высоких либо слишком низких скоростей может уменьшиться срок службы оборудования, также при этом вызывается дорогостоящий и ненужный простой механизмов. Этот цифровой тахометр может выполнять считывания с вращающихся валов вертикально-сверлильных станков, шлифовального оборудования, токарных станков и прочих механизмов. Его также можно применять для проверки работы двигателя заводского транспорта, например погрузчиков с вильчатым захватом. Точность модели тахометра № 3344A составляет ± 1

об/мин. Жидкокристаллический дисплей высотой 10 мм хорошо различим даже в помещениях с сильным местным освещением.

№. 3344A - Цифровой светотахометр с памятью, узлом светодатчика, магнитной плитой; в комплект также входят 2,75 м отражающей ленты и пластмассовый упаковочный ящик. Вес 2 кг.

№. 39811 - Сменная магнитная плита. Вес 0,1 кг.

№. 45329 - Сменный узел светодатчика. Вес 0,2 кг.

№. 204666 - Сменная ретроотражающая индикаторная лента длиной 2,75 м и шириной 12,7 мм. Вес 0,1 кг.

ТЕХНИЧЕСКИЕ ХАРАКТЕРИСТИКИ

Считывание: Жидкокристаллический дисплей - 4 цифры (высота 10 мм), индикатор замены батарейки, индикатор режима памяти, индикатор режима памяти высокого и низкого

3344A



числа оборотов. Диапазон измерений - от 200 до 9999 об/мин. Точность ± 25%, ± 1 об/мин. Время корректировки - 3/4 сек. Включение/выключение: Мембранный переключатель (автоматическое отключение в случае, если в течение 1 мин нет входного сигнала).

Источник питания: Щелочная батарейка 9 в.

Источник света: инфракрасный, через подключаемый провод длиной 4,6 м.

Опорный узел: магнит с расчетной удерживающей способностью 13,6 кг, диаметром 50,8 мм и высотой 6,4 мм (общая высота со стойкой - 102 мм).

Габариты: длина 86 мм, высота 152 мм, ширина 38 мм.

Переносной ящик: длина 343 мм, высота 254 мм, ширина 102 мм.

УПЛОТНЕНИЕ СЕРИИ HTS50 ДЛЯ ТЯЖЕЛОНАГРУЖЕННЫХ ТРУБОПРОВОДОВ, СОДЕРЖАЩЕЕ ТЕФЛОН®

- Для уплотнения новой или поврежденной резьбы; устойчиво к воздействию воды, химических веществ и масел.
- Альтернатива традиционному уплотнению с помощью обмоточной ленты; образует уплотнение, не подверженное забиванию.

Эффективно при давлении 700 бар. Для профилактических работ гидравлической системы теперь есть средство, превосходящее ленту, которая может порваться или истереться и, в результате забить фильтры, клапаны или датчики.

Это соединение сочетает смазывающие качества Тefлона с характеристиками легкоотверждающегося воздухонепроницаемого уплотнения. Легко и просто уплотняет любые металлические фитинги, заглушки и резьбовые соединения.

При отверждении образует постоянное уплотнение, инертное к углеводородам, большому количеству кислот, химических веществ, растворителей и пара. В течение 16 часов после наложения может быть откорректировано; не разрушается под действием вибрации. Предотвращает заедание взаимодействующих деталей при демонтаже. Выдерживает

температуры от -54 до +190°C.

№. HTS50 - Уплотнитель в тубе емкостью 50 мл. Вес 0,2 кг.

(Тefлон® является зарегистрированным товарным знаком компании DuPont.)



HTS50

КРЮЧКИ ДЛЯ УДАЛЕНИЯ УПЛОТНИТЕЛЬНЫХ КОЛЕЦ

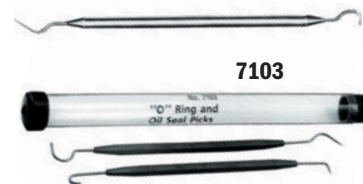
Даже внешне простые действия по удалению или установке уплотнительных колец могут оказаться сложными без помощи нужного инструмента. Цельнометаллические крючки для удаления уплотнительных колец легко справятся с задачей. Два специальных крючка

из комплекта №. 7103 предназначены для проблемных участков.

№. 7312 - Крючок для удаления уплотнительных колец. Вес 0,1 кг.

№. 7103 - Комплект из двух крючков для удаления уплотнительных колец. Вес 0,1 кг.

7312



7103

УНИВЕРСАЛЬНАЯ ПЛАШКА ДЛЯ НАРЕЗАНИЯ НАРУЖНОЙ РЕЗЬБЫ

Для восстановления поврежденной резьбы на валах, картерах, корпусах и т.д., а также для перемонтажа взаимодействующих элементов. Устраняет необходимость в специальном оборудовании для нарезания резьбы. Не повреждает резьбу. V-образные втулки и лерки выполнены съемными. Предназначена для наружного диаметра от 32 до 127 мм.

№. 7402 - Резьбонарезная плашка в комплекте (с 6 лерками с числом витков резьбы на дюйм:

4, 5, 6, 7, 7 1/2, 8, 9, 10, 11, 11 1/2, 12, 14, 16, 18, 20 и 24). Вес 0,2 кг.

№. 202817 - Комплект метрических лерок (3 лерки, мм/резьбу: 1, 1 1/4, 1 1/2, 1 3/4, 2, 2 1/2, 3, 3 1/2, и 4). Вес 0,1 кг.

№. 7402 - Thread chaser, complete (with 6 dies: threads per inch - 4, 5, 6, 7, 7 1/2, 8, 9, 10, 11, 11 1/2, 12, 14, 16, 18, 20 and 24). Wt., 0,2 kg.

№. 202817 - Metric die set (3 dies: mm per thread: 1, 1 1/4, 1 1/2, 1 3/4, 2, 2 1/2, 3, 3 1/2, and 4). Wt., 0,1 kg.

7402



ПРИСПОСОБЛЕНИЕ ДЛЯ МАГНИТНОГО ЗАХВАТА

Оснащен головкой с постоянным магнитом для извлечения деталей из труднодоступных мест.

№. 7395 - Приспособление для захвата с прищепкой для удержания на кармане. Длина 152 мм. Вес 0,1 кг.

7395



Гаечные ключи и монтировки

МЕХАНИЧЕСКИЕ ИНСТРУМЕНТЫ

ТРЕЩОТЧНЫЕ ЦЕПНЫЕ КЛЮЧИ

Особая конструкция головки обеспечивает поворот ключа в любом направлении. Храповой механизм позволяет перехватывать деталь, не снимая ключ. Подходит для деталей практически всех размеров и конфигураций.

№. 7400 - Цепной ключ для диапазона наружного диаметра от 12,7 до 121 мм. (Обеспечивает усилие 450 Нм). Вес 2,3 кг.

№. 7401 - Цепной ключ для диапазона наружного диаметра от 76 до 171 мм. (Обеспечивает усилие 900 Нм). Вес 2,3 кг.

№. 209199 - Сменная цепь со шпилькой для цепного ключа №. 7400 (длина 406 мм).

№. 209200 - Сменная цепь со шпилькой для цепного ключа №. 7401 (длина 610 мм).

РАЗВОДНОЙ РОЖКОВЫЙ КЛЮЧ ДЛЯ КРУГЛЫХ ГАЕК

Необходим для обработки регулировочных гаек револьверных суппортов или поджимных гаек сальников. Диапазон ключа - 38-102 мм. Общая длина рукоятки 483 мм.

№. 885 - Разводной рожковый ключ для круглых гаек. Вес 1,4 кг.

РАЗВОДНОЙ РОЖКОВЫЙ КЛЮЧ ДЛЯ КРУГЛЫХ ГАЕК

Может заменить многие гаечные ключи фиксированного размера. Возможности ключа охватывают весь диапазон потребностей при техническом обслуживании промышленных тракторов и прочего оборудования. Зев ключа изготовлен ковкой под молотом с возможностью 11 вариантов установки и предназначен для наружных диаметров от 121 до 324 мм. Общая длина рукоятки 610 мм, диаметр 25,4 мм.

№. 7307 - Разводной рожковый ключ для круглых гаек с одним зевом толщиной 9,5 мм. Вес 3,3 кг.

№. 7308 - Разводной рожковый ключ для круглых гаек с двумя взаимозаменяемыми зевами, один толщиной 9,5 мм, другой - 19 мм. Вес 5 кг

РАЗВОДНОЙ ГАЕЧНЫЙ КЛЮЧ ДЛЯ БОЛЬШИХ НАГРУЗОК

Чрезвычайно прочная конструкция. Один захват толщиной 19 мм с возможностью 11 вариантов установки предназначен для наружных диаметров от 131 до 324 мм. Изготовлен ковкой под молотом. Длина рукоятки 654 мм, диаметр рукоятки 33,3 мм.

№. 7309 - Разводной рожковый ключ для круглых гаек для работы при больших нагрузках. Вес 5 кг.

РАЗВОДНОЙ ГАЕЧНЫЙ КЛЮЧ ДЛЯ ПОДЖИМНОЙ ГАЙКИ САЛЬНИКА

Разработан для поджимных гаек сальника гидравлического цилиндра диаметром 51 - 152 мм большинства из строительных транспортных средств. Подходит для отверстий под штифт диаметром 6,4 и 7,9 мм; оснащен квадратом размером 3/4".

№. 1266 - Разводной гаечный ключ для поджимной гайки сальника. Вес 1,4 кг.

№. 204928 - Сменная шпилька для разводного гаечного ключа для поджимной гайки сальника №. 1266.

МОНТИРОВКИ

Наши монтировки с вращающимися головками - чрезвычайно популярный и полезный инструмент. Головка может применяться практически при всех рычажных операциях, поскольку обеспечивает хорошее соотношение плеч рычага. Клиновидная ручка может применяться для выравнивания смещений.

№. 7162 - Монтировка с окружностью 9,5 мм, длиной 152 мм. Вес 0,1 кг.

№. 7163 - Монтировка с окружностью 11,1 мм, длиной 305 мм. Вес 0,3 кг.

№. 7164 - Монтировка с окружностью 14,3 мм, длиной 406 мм. Вес 0,5 кг.

№. 7165 - Монтировка с окружностью 19 мм, длиной 457 мм. Вес 0,1 кг.

КОРОТКИЕ ЛОМИКИ

Идеально подходит для общих подъемных работ и использования в качестве рычага. Сталь на основе хромового сплава подвергнута термообработке, чтобы предотвратить изгибание или излом.

№. 7166 - Короткий ломик с окружностью 15,9 мм, длиной 457 мм. Вес 0,6 кг.

№. 7167 - Короткий ломик с окружностью 19 мм, длиной 610 мм. Вес 1,1 кг.

№. 7168 - Короткий ломик с окружностью 22,2 мм, длиной 762 мм. Вес, 1 кг.

ЛОМЫ "MAJOR PERSUADER"

Два лома большого размера для тяжелых работ. Изготовлены горячей штамповкой из стали на основе хромового сплава.

№. 7420 - Лом с окружностью 22,2 мм, длиной 1.168 мм. Вес 3,4 кг.

№. 7421 - Лом с окружностью 25,4 мм, длиной 1.372 мм. Вес 1,9 кг.

